

EtherCAT 与 TSN——工业以太网系统架构的最佳实践

作者：

EtherCAT 技术协会 Karl Weber 博士

摘要：

EtherCAT 是现场总线领域的主流技术，而 IEEE802.1Q 标准是交换机技术在办公应用的基础。TSN 为 IEEE 802 网络提供实时能力。现在可以在机器层使用 EtherCAT，并通过交换机连接多台机器。复杂的机器要求内置更多的通讯设施。将 EtherCAT 网段集成到一个 TSN 网络中可以结合这两种技术。这无需改变 EtherCAT 的从站设备。两种技术的适配通过在 EtherCAT 的主站端的更新及对连接 EtherCAT 的交换机的适度扩展来实现。

目标

自工作组建立以来，TSN 就成为人们所熟知的“时间敏感网络”的缩写。TSN TG 的组合用于为 IEEE 802 网络提供确定性服务。TSN 技术可以应用于多种应用场合。其设计初始是用于一个只有少数几个终端站点的、需要传输大量的视频/音频 (A/V) 高速数据流的系统中。TSN 通过引入“高速通道” (streaming) 概念扩展了 IEEE 802 的 best effort 网络模型。此模型提供一系列用于提升高速通道实时性的特征。

对 TSN 的理解

TSN 工作组

TSN 工作组设置在 IEEE802.1 工作组中，负责桥接网络。“桥接”一词用于标准的规范中，但更为大众的说法是“交换”。TSN 改善了帧在 IEEE 802 部分网络传输中的延迟性，并且没有因堵塞产生的损失。

这意味着交换机世界的改变。然而，这并不会改变以太网网络的基本特征，例如每节点小数据量传输时效率低下，以及灵活却耗时而复杂的转发机制。

在终端站点间用 TSN 的桥接传输是通过“高速通道”（stream）实现的。IEEE 802.1 标准中使用术语“talker”表示高速通道的发起者，术语“listener”表示高速通道接收者。高速通道使用单向的数据传输，数据可以从一个 talker 单向传输到一个或多个 listener。为了在 IEEE 802.1 网络中使用高速通道，需要一个高速通道标识。目标 MAC 地址和以太网帧的 VLAN 可用于标识高速通道。

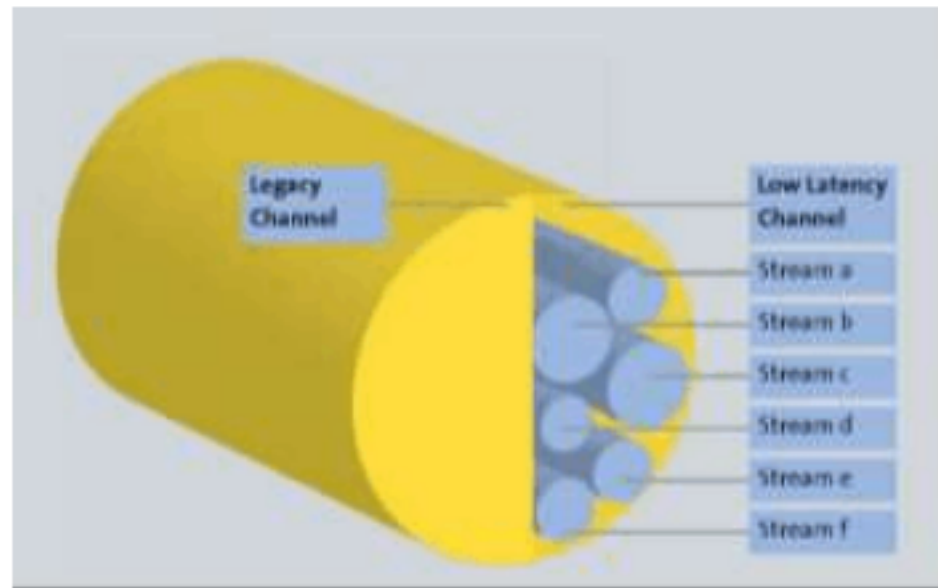


图2. 高速通道是在以太网通道内预留的通信通道

TSN 标准

TSN 工作组启动了多项与提升工业以太网解决方案相关的标准化项目。这些项目包括：

提高同步性能（IEEE 802.1AS-REV）

基于 IEEE 1588 标准，IEEE 802.1AS 的早期版本已经为分布式时钟的计时定义了同步协议。这样有利于更好地集成到标准以太网环境中。然而却丢失了与其他的 1588 以太网行规的兼容性。新的版本将包含公认的 one-step 透明时钟。现阶段急需改善的是对错误情况的响应。新版本能够处理终端节点中不同时间域的问题。

数据帧抢占优先（IEEE 802.1Qbu）

时间关键信息的确定性传输的一个主要问题是同一网段上还有延时数据传输，其中单个数据帧长度可超过 1500 字节。采用帧的中断机制可以降低由于上述超长帧导致的延迟（IEEE工作组在以太网项目 P802.3br 中定义）。最终，这种机制不仅需要新的网络组件，还需要终端站点集成新的以太网 MAC（或者 NIC，网络接口控制器）。

提升规划的通信（IEEE 802.1Qbv 和 IEEE 802.1Qch）

发送操作的时间控制在 TSN 中至关重要。就像在实际道路上一样，在信息高速路上也可能会发生交通堵塞，即使是在有高优先级、实时数据和抢占优先权时，传输时间可能仍有一些偏差。由于时间敏感高速通道是周期性传输，所以在周期性通信之前，大部分不受干扰的通信可以通过阻塞对时间要求较低的数据来实现。周期性的规划（IEEE 802.1Qch）在每个循环周期中将时间关键信息仅转发给相邻设备。如果级联深度较浅或者在单个路径中循环调度的节点数目较少，则更加有效。该功能的实施无需配置工作。

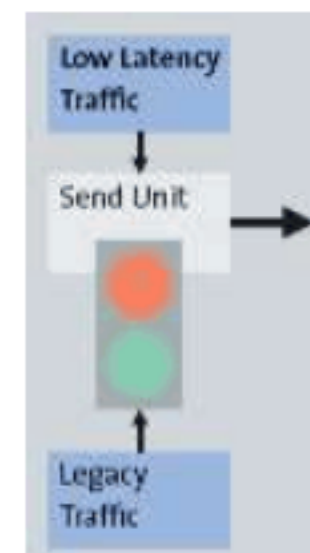


图2. 通过阻塞其他通信来改善计划通信的延迟

无缝冗余 (IEEE 802.1CB)

虽然国际标准已经提供了无缝冗余特定协议，比如高可用性、无缝冗余 (HSR) 或并行冗余协议 (PRP)，他们要求站间全部的数据交换专为冗余设计。 IEEE 802网络中的无缝冗余适用于单个关键数据高速通道。这将减少管理方面的开销。

高速通道带宽预留 (IEEE 802.1Qcc)

在 IEEE 802.1 (MSRP)中定义了受限于规划通信的 “高速通道” 预留协议。 IEEE 802.1Qcc 被设计为对现有预留协议的扩展。 因此清晰可见， 仅扩展现有预留协议不能使 TSN 满足所有的扩展需求。在草案标准中建议的不同的方法可以达到特定程度的性能。这包括从不能提供优化性能但可以提供更好的系统灵活性的分布式模型，到对高速通道的集中型配置 (该方式可能会使一个优化的系统的灵活性受限，但是可能会对自动化系统的配置有明显改善)。

每个高速通道的过滤和管制 (IEEE802.1Qci)

专家们讨论的另外一个方面是如何减少错误响应节点带来的影响。为此，节点的进入侧 (入口) 必须监视每个高速通道上的链路通流量。如果消耗的带宽超过允许范围，将采取特定措施。

用于工业自动化的 TSN 设备行规 (Joint WG IEC/IEEE60802)

该工业自动化行规选择了特性、选项、配置、默认、协议，以及对桥接、末端站点和 LAN 的程序，从而建立一个工业自动化网络。

EtherCAT 与 IEEE802.1 网络的结合

将 TSN 与经优化的以太网现场总线 (如 EtherCAT) 比较并不合适，因为 TSN 是附加于 best effort 方式的交换机技术，它实现了 IT 数据流量和过程数据交换并满足中和的性能要求。但是，复杂机器对更高的带宽和控制系统的规模性的需求可能使其采用 TSN 作为主干技术的同时，与 EtherCAT 网段相结合。

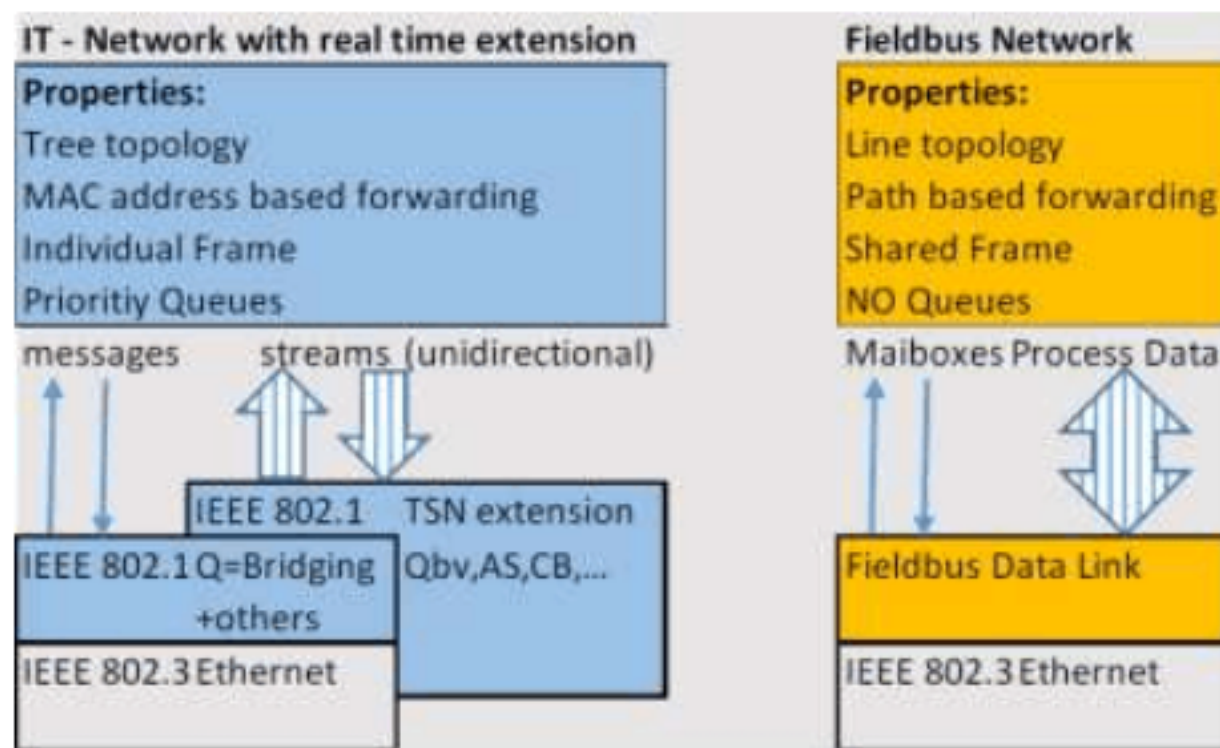


图 3. IT 和现场总线具有相当多的不同属性

I/O 层的结构和性能与典型的交换式环境截然不同。最主要的不同之处在于通讯的主从

方式，即一个控制单元（主站）和多个价格敏感的现场设备（如从站），每个设备的低数据量的实时数据通讯，以及菊花链型（总线型）拓扑结构。在主站和从站网段之间增加一个网络设施，它将物理上分离的网络转变为逻辑上分离的网络。这将使得主站设备具有更高的灵活性，同时它将保持确定的延迟和可预测的丢帧率。

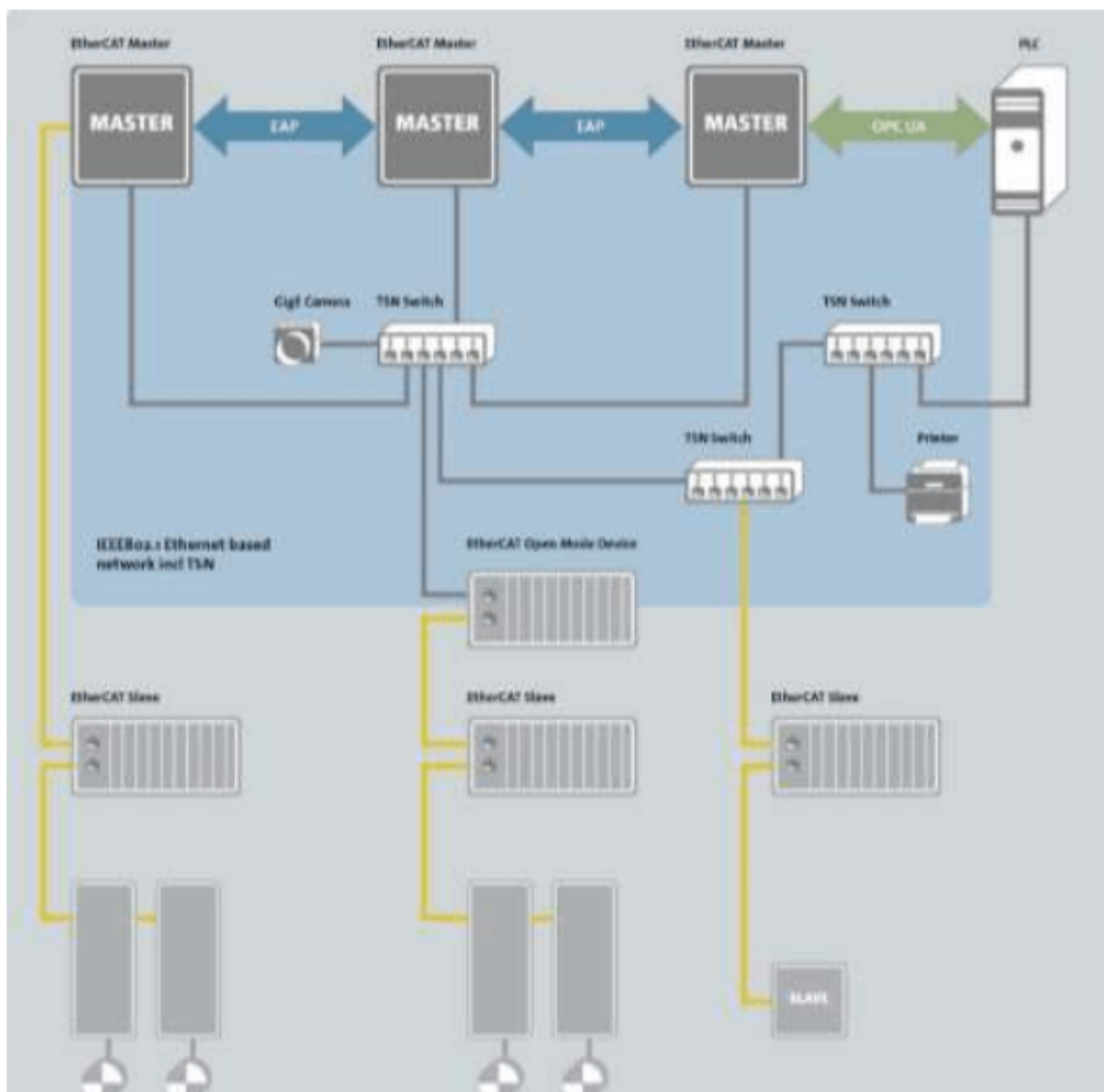


图 4. TSN 能独立出网络中的 EtherCAT 通信

工作原理

EtherCAT 与 TSN 集成的方式并不是简单地将两个技术混合，而是定义了一个无缝的适配，因此可以应用两种技术各自的优势。EtherCAT 基于 TSN 的高速通道概念，利用 TSN 中 talker 和 listener 之间一对一的关系。

在主站和一个 EtherCAT 网段间至少要建立两个高速通道用于过程数据及其他重要信息的交换。一个从主站到从站网段及相反的方向；而另一对高速通道可以用于对一组 EtherCAT 从站进行控制来传输服务数据。这种通信可以有不同的传输特性并采用更低的优先级。更多的通信需求可要求另一对高速通道，如用于状态监控的数据采集。

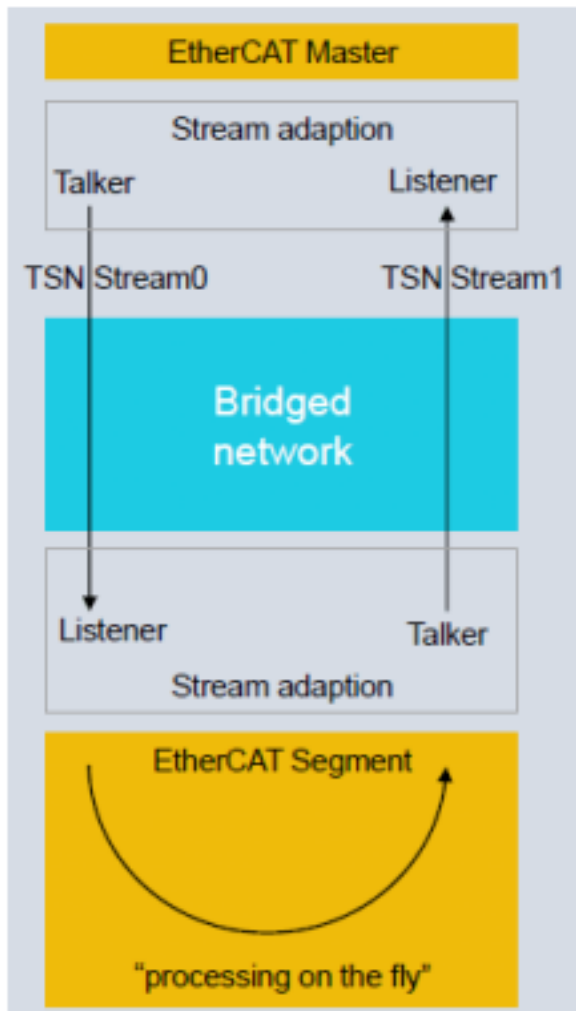


图 4. 高速通道适配与 TSN 提供了一个虚拟以太网通道

EtherCAT 的 TSN 行规描述了如何在桥接网络中采用 TSN 高速通道传输完整的 EtherCAT 帧。对于桥接的配置和其他桥接相关的服务功能可按照 TSN 的规定使用。对主站中的虚拟 EtherCAT 通道的基本要求包括有一个相对应 EtherCAT 从站网段的专用标识符，发送间隔和偏移量以及数据量。这些是主站上发送高速通道时需要定义参数。从站网段的最大的延迟必须完成规划。

结构视图如左图：EtherCAT 网段的标识符将在 IEEE 802.1 网络中逻辑上独立的部分唯一定义（可以是一台机器或一组机器）。标识符是一个 12 位的值，它可以由位于高速通道中的或紧邻高速通道的 EtherCAT 设备设置。在交换机连接 EtherCAT 网段的端口进行标识符的识别。更值得推荐的是在 IEEE 802 网络中采用 VLAN 标识符作为网段识别。

对高速通道的适配通过采用标识符来设置 TSN 所需的唯一高速通道目标地址。该寻址是从网段的标识符和高速通道选择器以及 EtherCAT 帧标识推演而来。

映射原理很简单：EtherCAT 网段不会被 TSN 更改，TSN 网段也不会用于 EtherCAT 的数据处理。

在这样的网络中也可以进行同步的操作，通过从 IEEE 802.1 的网络中向 EtherCAT 从站网段按照固定的时间间隔发送帧来实现。向 EtherCAT 网段发送的时间由最差的延迟确定。TSN 允许分布在多个网段的同步操作，而无需在 EtherCAT 从站中附加特定功能。同步操作的质量取决于 TSN 时钟（IEEE 802.1AS）。在 EtherCAT 主站和第一个从站之间推荐采用可以提供 100 ns 级精确时间的桥接，从而保持具有高度精确度的网络。

EtherCAT 和 TSN：完美的结合

在 TSN 中增加 EtherCAT 网段作为结构元素可以降低主干网络的复杂性，因为采用了共享帧对一组从站设备进行数据交换，并且它还可以实现机器内部的配置。TSN 在增加 EtherCAT/TSN 系统的效率的同时，应该保护 EtherCAT 网段与不需要的数据流隔离。EtherCAT 与 TSN 的结合可以在

TSN 的定位

TSN 并不提供应用层，且不会对现场层的 EtherCAT 设备协议构成挑战。

TSN 将影响现有的和未来的解决方案，如：EtherCAT Automation Protocol (EAP), EtherCAT 拓扑扩展，OPC pub/sub 模式。

实现所有各种自动化控制任务的同时，提升自动化壳层的灵活性。

总之，EtehrCAT 可以支持与 TSN 的完美集成，而无需改变 EtherCAT 技术的基础本身。